

競技上の諸注意

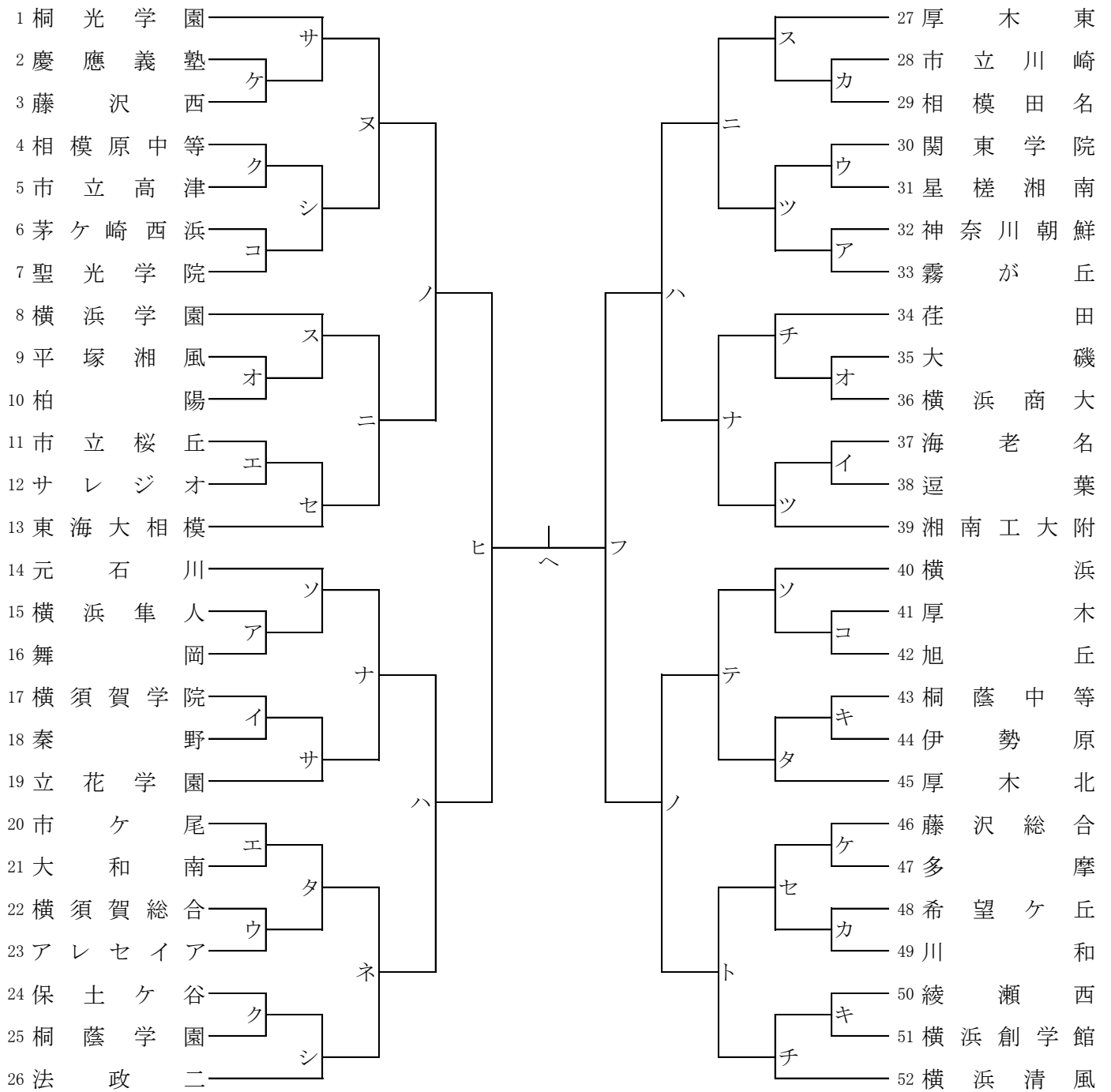
1. 登録競技者は競技登録証を必ず携帯し、主催者または主管者から求められた際には、これを提示しなければならない。
2. 顧問または学校長が認めた引率責任者がいない場合には試合は開始できない。また、開始予定時刻を15分を過ぎた時点で棄権とみなす。
3. 組合せ番号の若いチームが白色のユニフォームを着用し、ベンチはオフィシャル席に向かって右側を使用すること。ただし、ユニフォームについては、常に濃色・白色の2種類を持参すること。
4. チーム編成(ベンチ入り)は、コーチ1、アシスタントコーチ1、マネージャー1、選手15名以内とする。
5. 鳴り物を使用しての応援は禁止する。また、フロア内でのメガホンの使用も禁止する。
6. メンバー表は第1試合については試合開始15分前までに、それ以降は前のゲームのハーフタイムにオフィシャル席に提出すること。
7. オフィシャルの割り当てを確認し、確実に行うこと。第1試合は15分前、第2試合以降は10分前までに全員テーブルにつくこと。オフィシャルを行わなかった場合は、当該チームのゲームを没収試合にする場合もある。
8. 屋外でウォーミングアップ等を行う場合は、必ず屋外用のシューズに履き替えて行うこと。
9. 会場で許可された場所以外には立ち入らないこと。また、万一会場の備品等を破損した場合は、直ちにコート主任に届け出ること。
10. 会場により試合開始時間が異なる場合があるので、日程表を確認し注意すること。
なお、**会場の開場時間は原則第1試合の1時間前です。**
11. ゴミは各チームで責任を持って持ち帰ること。また、最終試合のチームは会場の片付け、清掃を行ってから解散すること。
12. 貴重品や各自の持ち物(外履きなども)は、チームまたは個人で責任を持って管理すること。
13. **各会場とも、駐車場のスペースが少ないため、応援の方の自動車での来校は固くお断りいたします。**

会場案内

ア・イ	横須賀アリーナ	京浜急行線「県立大学」駅下車 徒歩20分
ウ	横須賀総合高校	京浜急行線「京急久里浜」駅下車 徒歩10分
エ	横浜市立桜丘高校	JR横須賀線「保土ヶ谷」駅より市営バス「桜ヶ丘高校前」下車 徒歩8分
オ	平塚湘風高校	JR東海道線「平塚」駅より神奈中バス田村車庫行き「田村団地入口」下車 徒歩5分
カ・キ	川崎市立川崎高校	JR京浜東北線「川崎」駅下車 徒歩20分
ク	川崎市立高津高校	JR南武線「武蔵溝ノ口」駅下車 徒歩7分
ケ	湘南高校	小田急線「藤沢本町」駅下車 徒歩7分
コ	茅ヶ崎西浜高校	JR東海道線「茅ヶ崎」駅より神奈中バス浜見平団地行き「西浜高校前」下車
サ・シ・ス・セ	小田原アリーナ	小田急線「富水」駅下車 徒歩15分
ソ・タ・チ	伊勢原市総合体育館	小田急線「伊勢原」駅より神奈中バス「総合運動公園」下車 徒歩10分
ツ	逗葉高校	JR横須賀線「東逗子」駅下車 徒歩18分
テ・ト	平塚総合体育館	JR東海道線「平塚」駅下車 徒歩25分
ナ・ニ・ヌ	横須賀アリーナ	京浜急行線「県立大学」駅下車 徒歩20分
ネ	アレセア湘南高校	JR東海道線「茅ヶ崎」駅下車 神奈中バス「平和学園前」下車
ノ	桐光学園高校	小田急多摩線「栗平」駅下車 徒歩12分
ハ	法政大学第二高校	東急東横線「武蔵小杉」駅下車 徒歩15分
ヒ・フ・ヘ	伊勢原市総合体育館	小田急線「伊勢原」駅より神奈中バス「総合運動公園」下車 徒歩10分

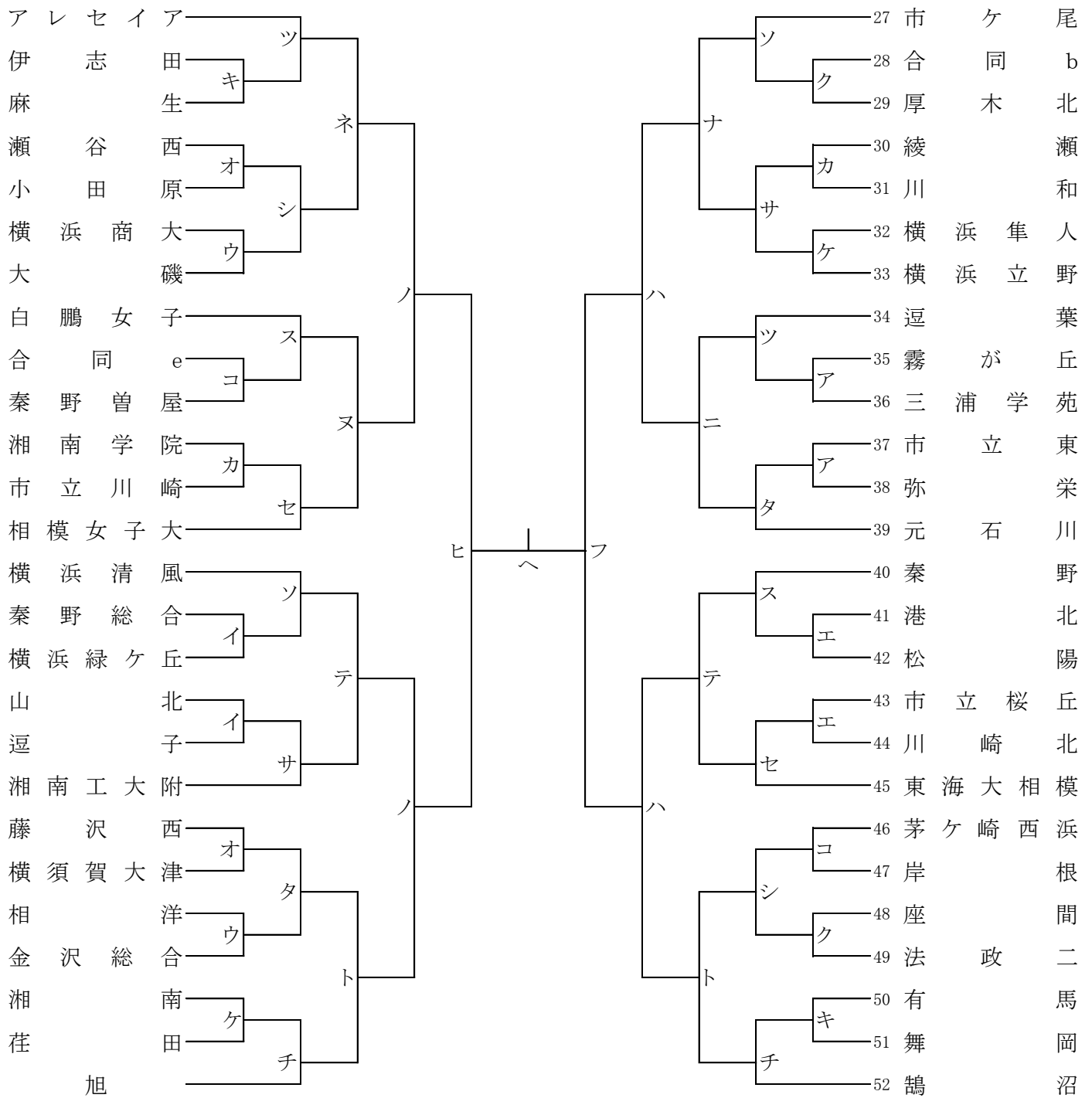
平成30年度 神奈川県高等学校バスケットボール新人大会 (組合せ)

男子



平成30年度 神奈川県高等学校バスケットボール新人大会 (組合せ)

女子



合同b・・・田奈、捜真女学校、新羽、城郷
 合同e・・・津久井浜、横浜学園

平成30年度 神奈川県高等学校バスケットボール新人大会 日程表

NO. 1

開場時間: 9:00

ア		1/12(土)		横須賀アリーナA		主任: 輪湖		
No.	時間						T. O	
1	10:00	m	15	横浜隼人	-	16	舞岡	m 霧が丘
2	11:30	f	37	市立東	-	38	弥栄	f 三浦学苑
3	13:00	m	32	神奈川朝鮮	-	33	霧が丘	m 横浜隼人
4	14:30	f	35	霧が丘	-	36	三浦学苑	f 弥栄

開場時間: 9:00

イ		1/12(土)		横須賀アリーナB		主任: 輪湖		
No.	時間						T. O	
1	10:00	m	17	横須賀学院	-	18	秦野	m 逗葉
2	11:30	f	15	秦野総合	-	16	横浜緑ヶ丘	f 逗子
3	13:00	m	37	海老名	-	38	逗葉	m 秦野
4	14:30	f	17	山北	-	18	逗子	f 横浜緑ヶ丘

ウ

1/12(土)		市立横須賀総合高校		主任: 河野				
No.	時間				T. O			
1	10:00	m	22	横須賀総合	-	23	アレセイア	m 関東学院
2	11:30	f	6	横浜商大	-	7	大磯	f 金沢総合
3	13:00	m	30	関東学院	-	31	星槎湘南	m アレセイア
4	14:30	f	22	相洋	-	23	金沢総合	f 大磯

エ

1/12(土)		市立桜丘高校		主任: 服部				
No.	時間				T. O			
1	10:00	m	20	市ケ尾	-	21	大和南	m サレジオ
2	11:30	f	43	市立桜丘	-	44	川崎北	f 松陽
3	13:00	m	11	市立桜丘	-	12	サレジオ	m 市ケ尾
4	14:30	f	41	港北	-	42	松陽	f 川崎北

オ

1/12(土)		平塚湘風高校		主任: 北澤				
No.	時間				T. O			
1	10:00	m	9	平塚湘風	-	10	柏陽	m 横浜商大
2	11:30	f	4	瀬谷西	-	5	小田原	f 藤沢西
3	13:00	m	35	大磯	-	36	横浜商大	m 柏陽
4	14:30	f	20	藤沢西	-	21	横須賀大津	f 瀬谷西

カ

1/13(日)		市立川崎高校A		主任: 中村				
No.	時間				T. O			
1	10:00	f	11	湘南学院	-	12	市立川崎	f 川和
2	11:30	m	28	市立川崎	-	29	相模田名	m 川和
3	13:00	f	30	綾瀬	-	31	川和	f 湘南学院
4	14:30	m	48	希望ヶ丘	-	49	川和	m 相模田名

キ

1/13(日)		市立川崎高校B		主任: 中村				
No.	時間				T. O			
1	10:00	f	2	伊志田	-	3	麻生	f 舞岡
2	11:30	m	43	桐蔭中等	-	44	伊勢原	m 横浜創学館
3	13:00	f	50	有馬	-	51	舞岡	f 麻生
4	14:30	m	50	綾瀬西	-	51	横浜創学館	m 桐蔭中等

ク

1/13(日)		市立高津高校		主任: 萬				
No.	時間				T. O			
1	10:00	m	4	相模原中等	-	5	市立高津	m 桐蔭学園
2	11:30	f	48	座間	-	49	法政二	f 厚木北
3	13:00	m	24	保土ヶ谷	-	25	桐蔭学園	m 相模原中等
4	14:30	f	28	合同b	-	29	厚木北	f 法政二

ケ

1/13(日)		湘南高校		主任: 大庭				
No.	時間				T. O			
1	10:00	f	24	湘南	-	25	荇田	f 横浜隼人
2	11:30	m	2	慶應義塾	-	3	藤沢西	m 多摩
3	13:00	f	32	横浜隼人	-	33	横浜立野	f 荇田
4	14:30	m	46	藤沢総合	-	47	多摩	m 藤沢西

コ

1/13(日)		茅ヶ崎西浜高校		主任: 板谷				
No.	時間				T. O			
1	10:00	m	6	茅ヶ崎西浜	-	7	聖光学院	m 厚木
2	11:30	f	46	茅ヶ崎西浜	-	47	岸根	f 秦野曾屋
3	13:00	m	41	厚木	-	42	旭丘	m 聖光学院
4	14:30	f	9	合同e	-	10	秦野曾屋	f 岸根

開場時間: 9:00

サ		1/14(月)		小田原アリーナA		主任: 井上		
No.	時間						T. O	
1	10:00	f		17・18	-	19	湘南工大附	f 32・33
2	11:30	m	1	桐光学園	-	2・3		m 17・18
3	13:00	f		30・31	-	32・33	f 湘南工大附	
4	14:30	m		17・18	-	19	立花学園	m 桐光学園

開場時間: 9:00

シ		1/14(月)		小田原アリーナB		主任: 北澤		
No.	時間						T. O	
1	10:00	f		4・5	-	6・7	f 46・47	
2	11:30	m		4・5	-	6・7	m 法政二	
3	13:00	f		46・47	-	48・49	f 6・7	
4	14:30	m		24・25	-	26	法政二	m 6・7

開場時間: 9:00

ス		1/14(月)		小田原アリーナC		主任: 板谷	
No.	時間						T. O
1	10:00	f	40	秦野	-	41・42	f 白鵬女子
2	11:30	m	8	横浜学園	-	9・10	m 厚木東
3	13:00	f	8	白鵬女子	-	9・10	f 秦野
4	14:30	m	27	厚木東	-	28・29	m 横浜学園

開場時間: 9:00

セ		1/14(月)		小田原アリーナD		主任: 岸野		
No.	時間						T. O	
1	10:00	f		43・44	-	45	東海大相模	f 相模女子大
2	11:30	m		11・12	-	13	東海大相模	m 48・49
3	13:00	f		11・12	-	13	相模女子大	f 43・44
4	14:30	m		46・47	-	48・49	m 11・12	

開場時間: 9:00

ソ		1/14(月)		伊勢原市総合体育館A		主任: 薬師	
No.	時間						T. O
1	10:00	f	14	横浜清風	-	15・16	f 市ケ尾
2	11:30	m	40	横浜	-	41・42	m 元石川
3	13:00	f	27	市ケ尾	-	28・29	f 15・16
4	14:30	m	14	元石川	-	15・16	m 横浜

開場時間: 9:00

タ		1/14(月)		伊勢原市総合体育館B		主任: 高野		
No.	時間						T. O	
1	10:00	f		20・21	-	22・23	f 元石川	
2	11:30	m		43・44	-	45	厚木北	m 22・23
3	13:00	f		37・38	-	39	元石川	f 22・23
4	14:30	m		20・21	-	22・23	m 厚木北	

開場時間: 9:00

チ		1/14(月)		伊勢原市総合体育館C		主任: 加藤		
No.	時間						T. O	
1	10:00	f		24・25	-	26	旭	f 鶴沼
2	11:30	m		50・51	-	52	横浜清風	m 荇田
3	13:00	f		50・51	-	52	鶴沼	f 24・25
4	14:30	m	34	荇田	-	35・36	m 50・51	

開場時間: 9:00

ツ		1/14(月)		逗葉高校		主任: 橋本		
No.	時間						T. O	
1	10:00	f	34	逗葉	-	35・36	f アレセイア	
2	11:30	m		37・38	-	39	湘南工大附	m 30・31
3	13:00	f	1	アレセイア	-	2・3	f 35・36	
4	14:30	m		30・31	-	32・33	m 湘南工大附	

開場時間: 12:00

テ	1/19(土)	平塚総合体育館A (トッケイセキリティ平塚総合体育館)				主任:北澤
No.	時間				T. O	
1	13:00	f	40~42	-	43~45	f 14~16
2	14:30	m	40~42	-	43~45	f A1負
3	16:00	f	14~16	-	17~19	m A2負

開場時間: 12:00

ト	1/19(土)	平塚総合体育館B (トッケイセキリティ平塚総合体育館)				主任:井上
No.	時間				T. O	
1	13:00	f	46~49	-	50~52	f 20~23
2	14:30	m	46~49	-	50~52	f B1負
3	16:00	f	20~23	-	24~26	m B2負

開場時間: 12:00

ナ	1/19(土)	横須賀アリーナA				主任:輪湖
No.	時間				T. O	
1	13:00	m	14~16	-	17~19	m 34~36
2	14:30	f	27~29	-	30~33	m A1負
3	16:00	m	34~36	-	37~39	f A2負

開場時間: 12:00

ニ	1/19(土)	横須賀アリーナB				主任:小林
No.	時間				T. O	
1	13:00	m	8~10	-	11~13	m 27~29
2	14:30	f	34~36	-	37~39	m B1負
3	16:00	m	27~29	-	30~33	f B2負

開場時間: 12:00

ヌ	1/19(土)	横須賀アリーナサブ				主任:加藤
No.	時間				T. O	
1	13:00	m	1~3	-	4~7	f 2の両チーム
2	15:00	f	8~10	-	11~13	m 1負

ネ	1/19(土)	アレセシア湘南高校				主任:堀
No.	時間				T. O	
1	13:00	m	20~23	-	24~26	f 2の両チーム
2	15:00	f	1~3	-	4~7	m 24~26

ノ	1/20(日)	桐光学園高校				主任:高橋
No.	時間				T. O	
1	10:00	f	1~7	-	8~13	f 14~19
2	11:30	m	1~7	-	8~13	m 40~45
3	13:00	f	14~19	-	20~26	f 8~13
4	14:30	m	40~45	-	46~52	m 8~13

ハ	1/20(日)	法政大学第二高校				主任:鈴木
No.	時間				T. O	
1	10:00	f	27~33	-	34~39	f 40~45
2	11:30	m	14~19	-	20~26	m 27~33
3	13:00	f	40~45	-	46~52	f 27~33
4	14:30	m	27~33	-	34~39	m 14~19

開場時間: 9:00

競技責任者: 薬師

ヒ	1/26(土)	伊勢原市総合体育館A				主任:薬師
No.	時間				T. O	
1	10:00	f	1~13	-	14~26	高体連
2	11:30	m	1~13	-	14~26	f A1負

開場時間: 9:00

競技責任者: 小林

フ	1/26(土)	伊勢原市総合体育館B				主任:高野
No.	時間				T. O	
1	10:00	f	27~39	-	40~52	高体連
2	11:30	m	27~39	-	40~52	f B1負

競技責任者: 小島

ヘ	1/26(土)	伊勢原市総合体育館M				主任:輪湖
No.	時間				T. O	
1	14:00	f	1~26	-	27~52	m A2負
2	15:30	m	1~26	-	27~52	m B2負

注意

TOは試合の勝ちあがりによって変更することがあります。
変更する場合は競技委員より連絡させていただきます。